



## **РУКОВОДСТВО ПО ЭКСПЛУАТАЦИИ ПАСПОРТ**

### **РЕЛЕ ДАВЛЕНИЯ PS-5-2 ДЛЯ СИСТЕМ ВОДОСНАБЖЕНИЯ**

RU

Русский

CE EAC



#### **ТРЕБОВАНИЯ БЕЗОПАСНОСТИ**

Реле давления является электроприбором, работающим от напряжения опасного для жизни человека.

Электрические подключения должны проводиться специалистом, имеющим необходимые знания и опыт, с соблюдением требований и норм безопасного проведения работ.

Во время установки и работы реле не допускается присутствие поблизости детей.

После установки и настройки реле крышка прибора должна быть установлена на место. Эксплуатация реле со снятой крышкой запрещена.

Не допускается попадание воды на реле и выпадение конденсата на внутренних (находящихся под крышкой) узлах реле.

## 1 НАЗНАЧЕНИЕ И ПРИНЦИП ДЕЙСТВИЯ

Реле давления PS5-2 предназначено для автоматического включения-отключения однофазного водяного электронасоса в зависимости от давления воды в системе. Устанавливается в сухом помещении.

### **ВНИМАНИЕ!**

Конструкция реле не является взрывозащищенной.

### **ВНИМАНИЕ!**

Для нормальной работы реле давления в системе водоснабжения требуется обязательная установка гидроаккумулятора (мембранного бака).

Реле устанавливается в напорной магистрали насоса.

Для соединения с трубопроводом реле имеет резьбовой фитинг. Давление воды через систему рычагов воздействует на электрическую контактную группу, замыкая-размыкая её. Когда давление воды в системе повышается до величины **Рстоп**, контакты размыкаются и разрывают цепь подачи напряжения на насос. Когда давление равно или ниже величины **Рпуск**, контакты замыкаются, и на двигатель насоса подается напряжение.

Величину давлений Рстоп и Рпуск можно регулировать в определенном диапазоне.

## 2 ТЕХНИЧЕСКИЕ ХАРАКТЕРИСТИКИ

- Диапазон регулировки давления: 1-5 атм
- Заводская настройка давления: Рстоп-2,8атм; Рпуск-1,4 атм
- Максимальная температура воды: +60 °С
- Максимальный рабочий ток насоса: 10 А
- Напряжение питания: не более 250 В
- Резьбовое соединение: 1/4 дюйма
- Класс защиты от внешних воздействий: IP 44

## 3 УСТАНОВКА И ПОДКЛЮЧЕНИЕ

Реле давления устанавливается в напорной магистрали после насоса по ходу движения воды. См. рис.1.

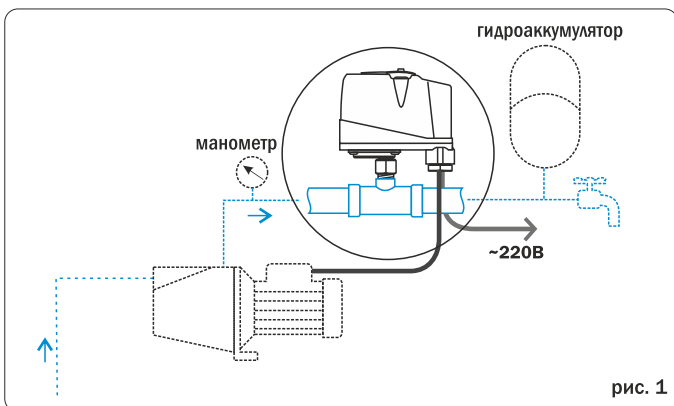
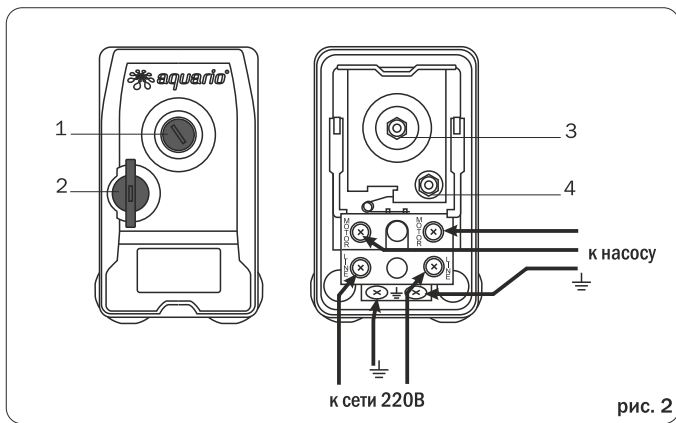


рис. 1

Для электрического подключения:

- Снять крышку реле открутив винт **1** (рис.2). Можно воспользоваться входящим в комплект универсальным ключом **2**.
- **Убедиться, что сеть, к которой осуществляется подключение реле, обесточена.**
- Завести кабели со стороны насоса и со стороны подачи электричества внутрь реле через кабельные вводы. Для подключения однофазного насоса рекомендуется применять 3-х жильный кабель сечением соответствующим мощности насоса.
- Осуществить подключение проводов к клеммам реле в соответствии со схемой.
- Установить крышку реле на место.



#### 4 РЕГУЛИРОВКА

Заводские установки реле **Рстоп** и **Рпуск** указаны в п.2. При необходимости данные настройки можно менять.

**Важно понимать, что настройки реле никак не влияют на характеристики (мощность, напор) насоса. Настройка давлений Рстоп и Рпуск должна осуществляться в пределах развиваемого насосом давления.**

Регулировка реле осуществляется в полностью собранной системе, при работающем насосе.

В системе должен быть установлен мембранный бак и манометр для контроля давления (не входит в комплект поставки).

Регулировка осуществляется вращением регулировочных гаек **3** и **4**, расположенных под крышкой реле.

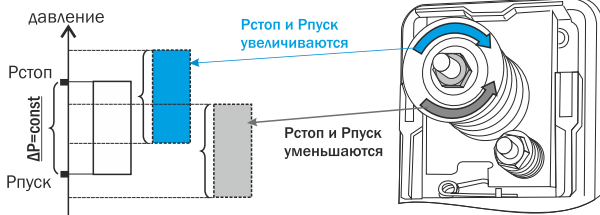
Для вращения гаек удобно воспользоваться входящим в комплект ключом **2**.

#### **ВНИМАНИЕ!**

Во время регулировки реле находится под напряжением! При снятой крышке реле не допускайте касания электрических контактов и проводов!

Принцип регулирования реле схематично представлен на рис.3

При вращении гайки **3** большой пружины по часовой стрелке происходит одновременное увеличение давлений срабатывания реле  $P_{\text{пуск}}$  и  $P_{\text{стоп}}$ . И, наоборот, при вращении гайки **3** против часовой стрелки происходит одновременное уменьшение давлений срабатывания реле  $P_{\text{пуск}}$  и  $P_{\text{стоп}}$ . При этом разница ( $\Delta P$ ) между давлениями  $P_{\text{стоп}}$  и  $P_{\text{пуск}}$  остается постоянной.



При вращении гайки **4** маленькой пружины происходит изменение разницы между  $P_{\text{пуск}}$  и  $P_{\text{стоп}}$  ( $\Delta P$ ). При этом настройка  $P_{\text{пуск}}$  не меняется, а меняется только  $P_{\text{стоп}}$ . При вращении гайки **4** по часовой стрелке (пружина сжимается), происходит увеличение  $\Delta P$ , против часовой - уменьшение. При полностью ослабленной маленькой пружине  $\Delta P$  составляет примерно 0,7-0,9 атм. и далее уменьшить эту величину нельзя.

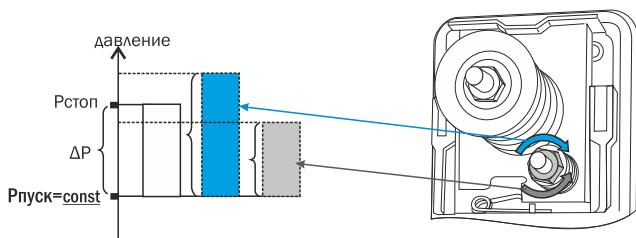


рис. 3

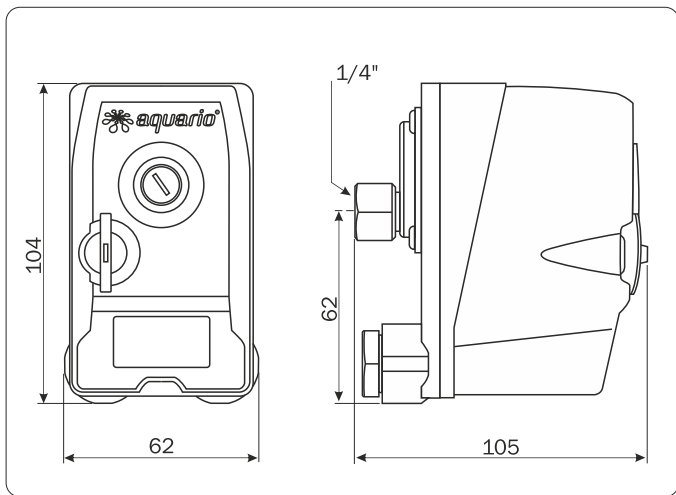
### Пример настройки реле

- Включить насос и открыть кран на выходе из насоса.
- Повернуть гайку **3** большой пружины на 1-2 оборота в нужную сторону см. рис.3;
- Закрыть кран, дождаться отключения насоса, при этом отметив давление отключения **Pстоп** по манометру.
- Приоткрыть кран, плавно понижая давления в системе. Отметить, на каком давлении **Pпуск** произошло включение насоса.
- Если новые значения  $P_{\text{стоп}}$ ,  $P_{\text{пуск}}$ ,  $\Delta P$  устраивают, настройка закончена.
- Если нет, продолжить регулировку с последующим контролем полученных результатов.
- Если значение **Pпуск** устраивает, а **Pстоп** требуется увеличить или уменьшить, повернуть гайку **4** маленькой пружины на 1-2 оборота в нужную сторону.
- Закрыть кран, дождаться отключения насоса, при этом отметив давление отключения **Pстоп** по манометру.

Таким образом, меняя сжатие пружин на небольшую величину и контролируя полученные результаты по манометру, осуществляют регулировку установку требуемых уровней давления включения и выключения насоса.

После окончания настройки необходимо убедиться что при прекращении водоразбора, реле отключает насос.

## ГАБАРИТНЫЕ РАЗМЕРЫ



## УСЛОВИЯ ГАРАНТИЙНОГО ОБСЛУЖИВАНИЯ

1. Гарантия на изделие вступает в силу с даты его продажи конечному потребителю и действует в течение 24 месяцев. В гарантийный период владелец имеет право на бесплатный ремонт и устранение неисправностей, являющихся производственным дефектом.

Срок службы - 5 лет с даты продажи изделия конечному потребителю.

2. Гарантийный ремонт производится только в авторизованных мастерских и только при наличии у владельца полностью заполненного гарантийного талона установленного образца. Неправильно или не полностью заполненный гарантийный талон не даёт права на бесплатный гарантийный ремонт.

3. Срок гарантии продлевается на время нахождения продукции в гарантийном ремонте.

4. Сроки проведения технической экспертизы и ремонта оборудования установлены Федеральным Законом РФ «О защите прав потребителей»

5. Гарантия не распространяется:

- на изделия, не имеющие полностью и правильно заполненного гарантийного талона установленного образца;
- на изделия, имеющие исправления в гарантийном талоне;
- на изделия, использовавшиеся с нарушением требований инструкции по эксплуатации;
- на изделия с повреждениями, полученными в результате неправильного, электрического и гидравлического монтажа;
- на изделия с механическими повреждениями, возникшими после передачи изделия конечному потребителю;
- на изделия, самостоятельно переоборудованные владельцем, или в неполной комплектации.

6. Производитель оборудования не несёт ответственность за возможный ущерб, причинённый другому оборудованию в результате выхода изделия из строя в гарантийный период.

7. Заключение о работоспособности оборудования выдаётся только авторизованными сервисными центрами и только после испытания оборудования на гидравлическом стенде.

8. Диагностика оборудования, выявившая необоснованность претензий клиента и подтвердившая работоспособность диагностируемого оборудования, является платной услугой и подлежит оплате клиентом.

## ГАРАНТИЙНЫЙ ТАЛОН

Уважаемый покупатель!

Убедительно просим вас, во избежание недоразумений, внимательно изучить руководство по эксплуатации, проверить комплектацию, проверить правильность заполнения гарантийного талона. Обратите особое внимание на наличие даты продажи, подписи и печати продавца.

---

Наименование изделия и модель

---

Серийный номер изделия (если есть)

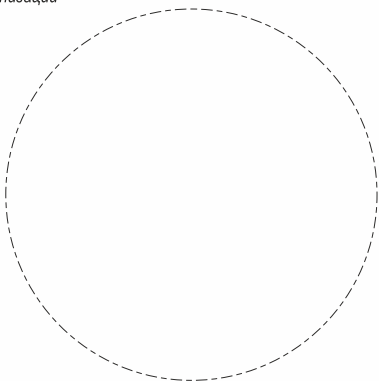
---

Дата продажи

---

Наименование торговой организации

Штамп  
торговой  
организации



**Изделие в полной комплектации и без видимых внешних повреждений получил. С условиями гарантии и сервисного обслуживания ознакомлен и согласен.**

---

Подпись владельца

список сервисных центров на сайте: [www.aquario.ru](http://www.aquario.ru)  
тел.(495)500-09-92